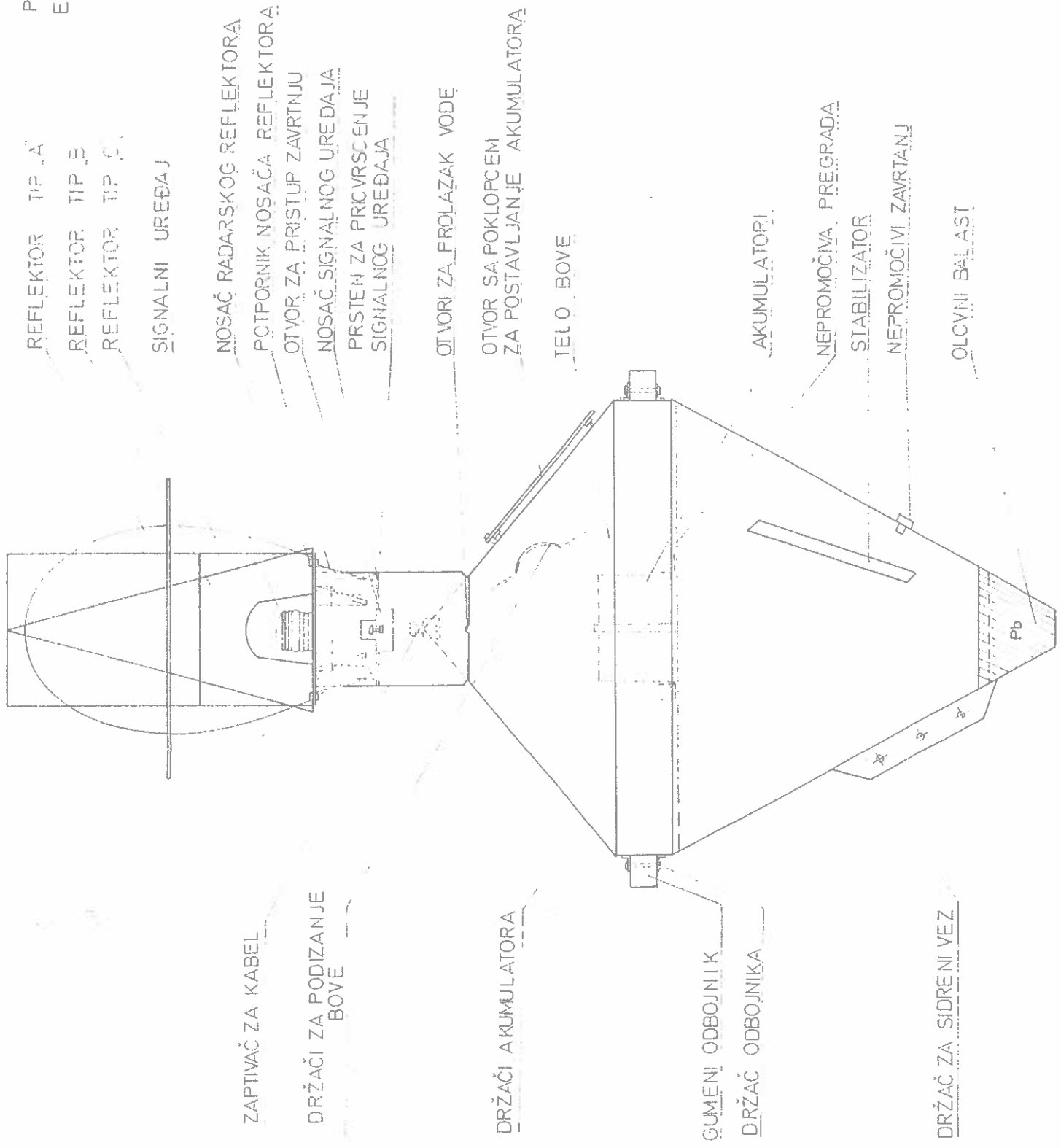


PLOVEĆI SVETIONIK SA  
ELEKTRIČNIM SIGNALNIM  
UREĐAJEM  
R=1:10



REFLEKTOR TIP 'A'

REFLEKTOR TIP 'B'

REFLEKTOR TIP 'C'

SIGNALNI UREĐAJ

NOSAČ RADARSKOG REFLEKTORA

POŠTOVNİK NOSAČA REFLEKTORA

OTVOR ZA PRISTUP ZAVRTNJU

NOSAČ SIGNALNOG UREĐAJA

PRSTEN ZA PRCVRSCENJE

SIGNALNOG UREĐAJA

OTVORI ZA PROLAZAK VODE

OTVOR SA POKLOPCEM

ZA POSTAVLJANJE AKUMULATORA

TELO BOVE

AKUMULATORI

NEPROMOČIVA PREGRADA

STABILIZATOR

NEPROMOČIVI ZAVRTANJ

OLCVNI BALAST

ZAPTIVAČ ZA KABEL

DRŽAČI ZA PODIZANJE  
BOVE

DRŽAČI AKUMULATORA

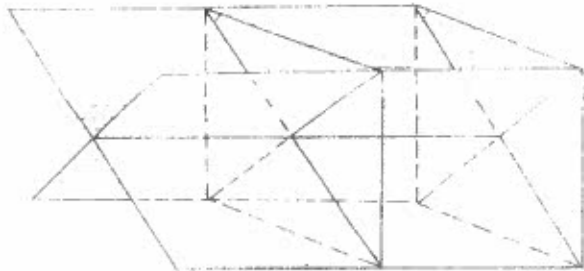
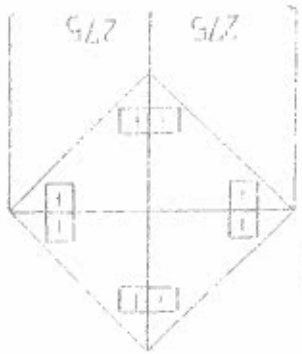
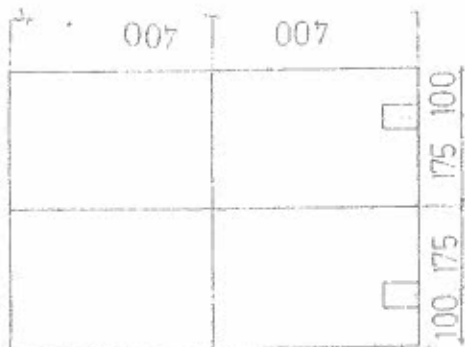
GUMENI ODBOJNIK

DRŽAČ ODBOJNIKA

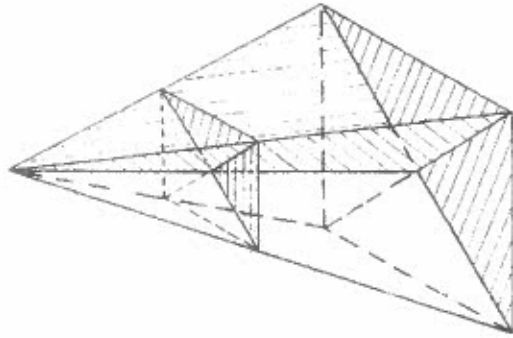
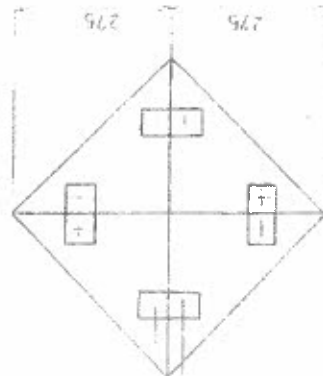
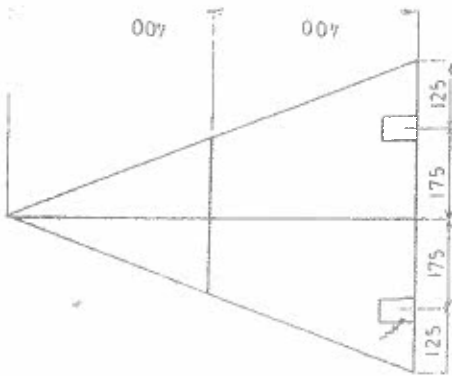
DRŽAČ ZA SIDRENI VEZ



275 275



OBJEKAT IZ DATUMI	IME	POTPIS	USTANOVA ZA ODREĐIVANJE UNUTRAŠNJE PLOVNIŠKE SUTERNA
KONSTRUKCIJA PROJEKTOVANJE PROJEKTOVANJE	PROJEKTOVANJE PROJEKTOVANJE	<i>[Signature]</i>	
OSVETLJENJE	BJELICA	<i>[Signature]</i>	
ODBOJNO		<i>[Signature]</i>	BEGRAD
RAZMER 1:10	RADARSKI REFLEKTOR		OBJEKAT
	TIP A-2		02 20 0

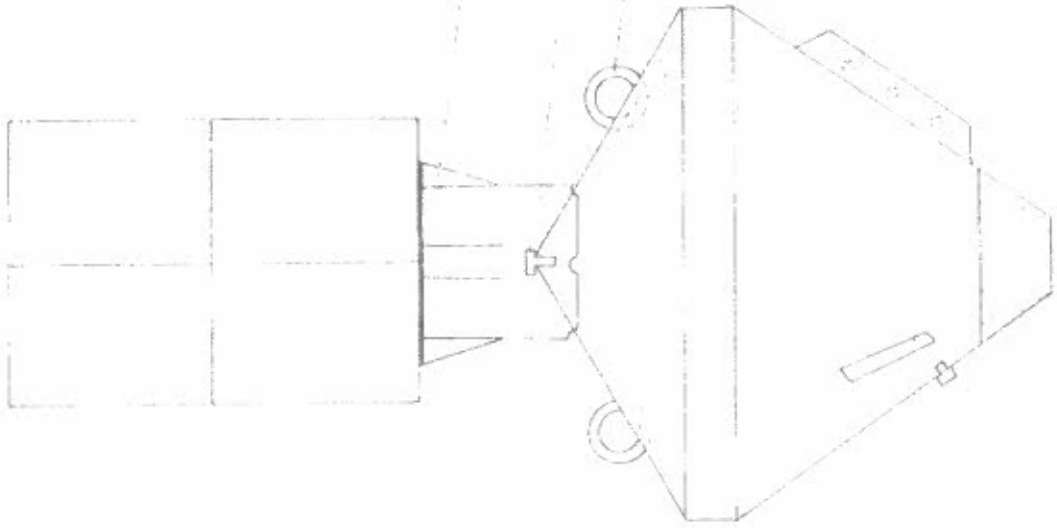


OSUŠENJE OŠI	IMENJE	POSREDOVA	POSREDOVA
KONSTRUKTOR	VLADIMIR	MICIC	BJELICA
OPREMA	2.5.11.11	MIN	heterodifuzija
OPERATOR			
300BR 0			
FABRIKA		BEOGRAD	
RADARSKI REFLEKTOR		DCE 511 2	
1:10		TIP B.2	

# NE SVETLECA RADARSKA BOVA

RAZDRIBNA PREDLOŽBA 1:1

RAZDRIBNA PREDLOŽBA 1:1



POSLEDNJA OBRADA

POSLEDNJA OBRADA

POSLEDNJA OBRADA

POSLEDNJA OBRADA

POSLEDNJA OBRADA

POSLEDNJA OBRADA

POSLEDNJA OBRADA

POSLEDNJA OBRADA

POSLEDNJA OBRADA

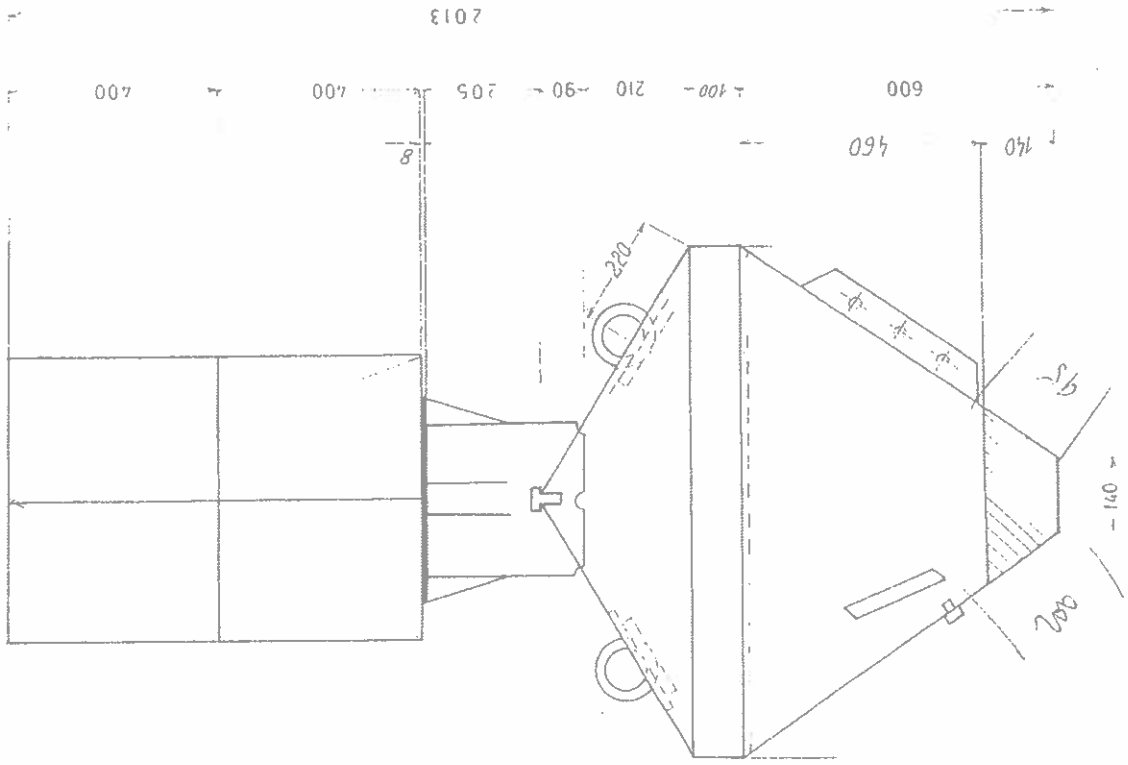
POSLEDNJA OBRADA

POSLEDNJA OBRADA

POSLEDNJA OBRADA

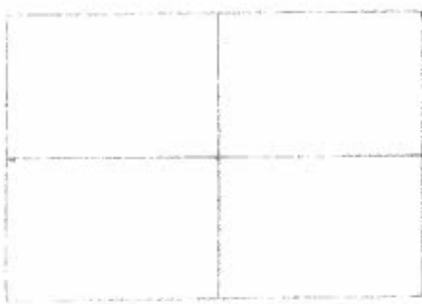
POSLEDNJA OBRADA

POSLEDNJA OBRADA



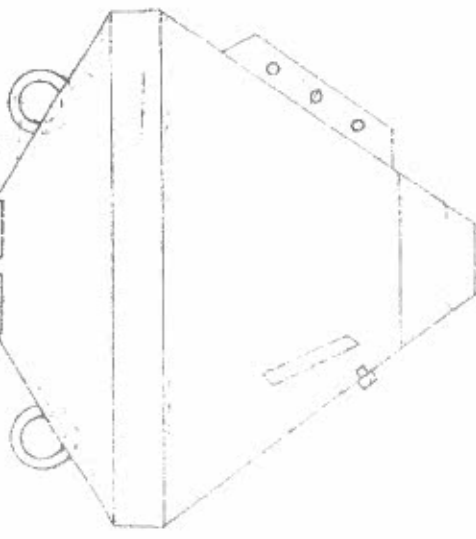
2013

ODELJE	DATUM	IME	POTPIS	USTANOVA ZA ODRŽAVANJE
KONSTRUISAO	15.11	VLADIMIR	<i>[Signature]</i>	UNUTRAŠNJIH PLOVNIH
CRTAO		MIRIĆ		PUTEVA
ODJERIO		BJELICA	<i>[Signature]</i>	BEOGRAD
S. ZMÉR :		ODELJE 01		
1:10		NESVETLEČA RADARSKA BOVA		
		01.00.00		



6

8



13

14

15

1

2

3

4

5

9

10

11

12

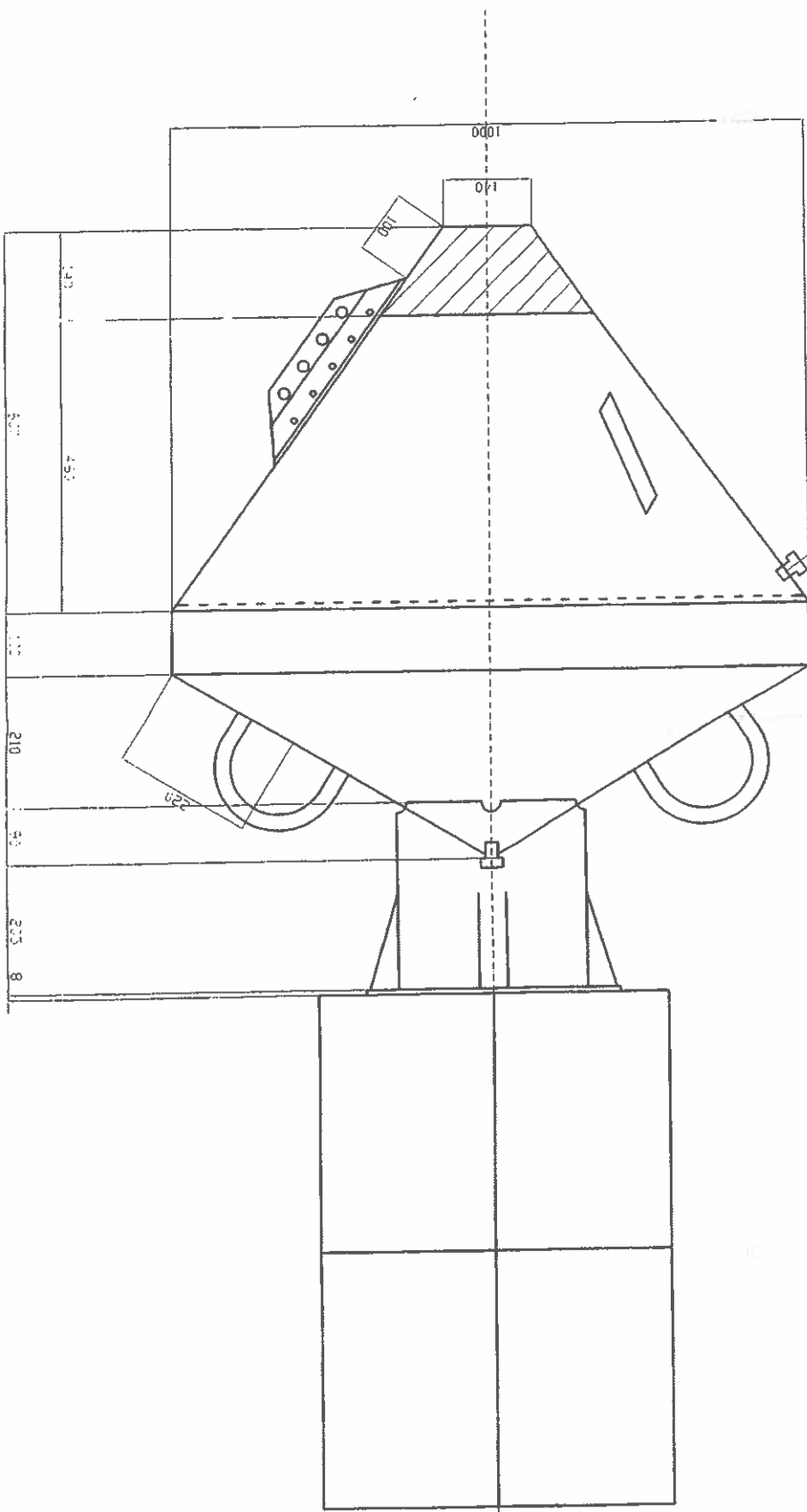
15

1	NEPROMOČNI ZAVRTANJ	16	AL Mg 5	φ36×φ20×30	01.00.10
1	ODVNI BALAST	15	Pb 3000	70 kg	01.00.09
2	STABILIZATOR	14	AL Mg 3	360×70×6	01.00.09
1	DOJNI DEO TELA BOVE	13	AL Mg 3-5	φ1000×φ600	01.00.09
1	DRŽAČ SIDRENOG VEŽA	12	AL Mg 3-5	φ60×30	01.00.10
1	NEPROMOČNA PREGRADA	11	AL Mg 3-5	φ985×4	01.00.09
1	SREDNJI DEO TELA BOVE	10	AL Mg 3-5	φ1000×100	01.00.09
1	GORNJI DEO TELA BOVE	9	AL Mg 3-5	φ1000×300	01.00.09
2	DRŠKA ZA FODIZANJE BOVE	8	AL Mg 3-5	900×25	01.00.08
4	OTVOR ZA PROLAZAK VODE	7		φ 16	01.00.06
1	VRAT BOVE	6	AL Mg 3-5	295×φ100×φ300	01.00.06
1	NEPROMOČNI ZAVRTANJ	5	AL Mg 3-5	φ36×φ20×30	01.00.09
8	pošafa, radarskog reflektora	4	AL Mg 3-5	150×45×8	01.00.04
1	NOŠAČI RADARSKOG REFLEKTORA	3	AL Mg 3-5	φ400×8	01.00.03
—	RADARSKI REFLEKTOR T.P.B 2	2	AL Mg 3-5	800×600	03.00.02
—	RADARSKI REFLEKTOR T.P.A 2	1	AL Mg 3-5	800×600	02.00.01

KOM. NAZIV DELA	702	MATERIAL	DIMENZIJE	CRTEŽ	PRIMEČE
ODELENE: 01	IME	POTPIS			
KONSTRUISAO	15.03.1983	1. DORONJE			
CRTAČ	15.03.1983	MICEL			
OVERIO	15.03.1983	BJELICA			
ODOBRIJ					
RAZMER:	NESVETLECA		JUSINOVA ZA OVRZAVANJE		
1:10	RADARSKA BOVA		MATERIJAL: ALUMINIUM		
					SEKURIZ
					01
					01.00.00



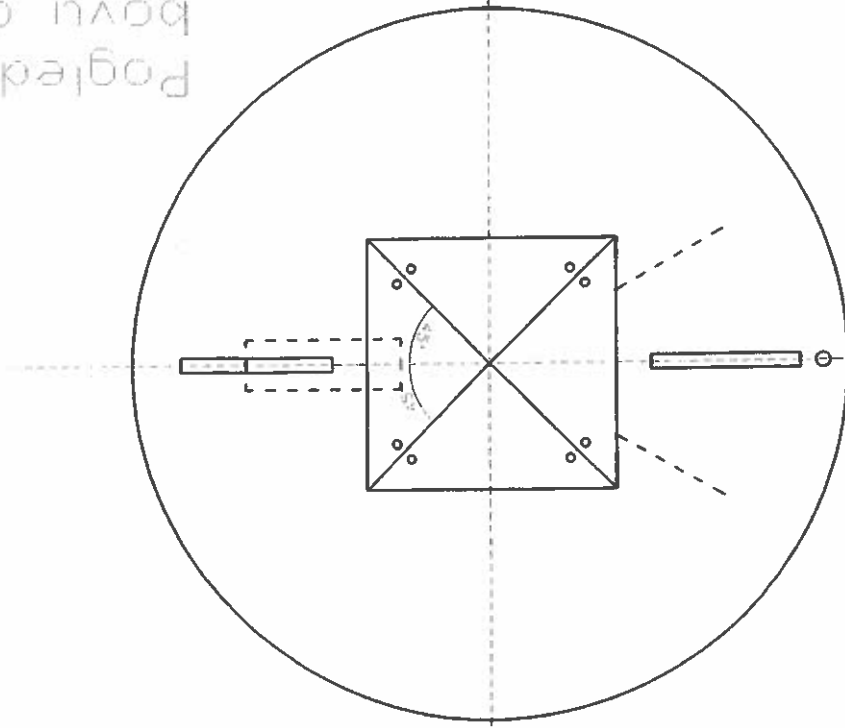




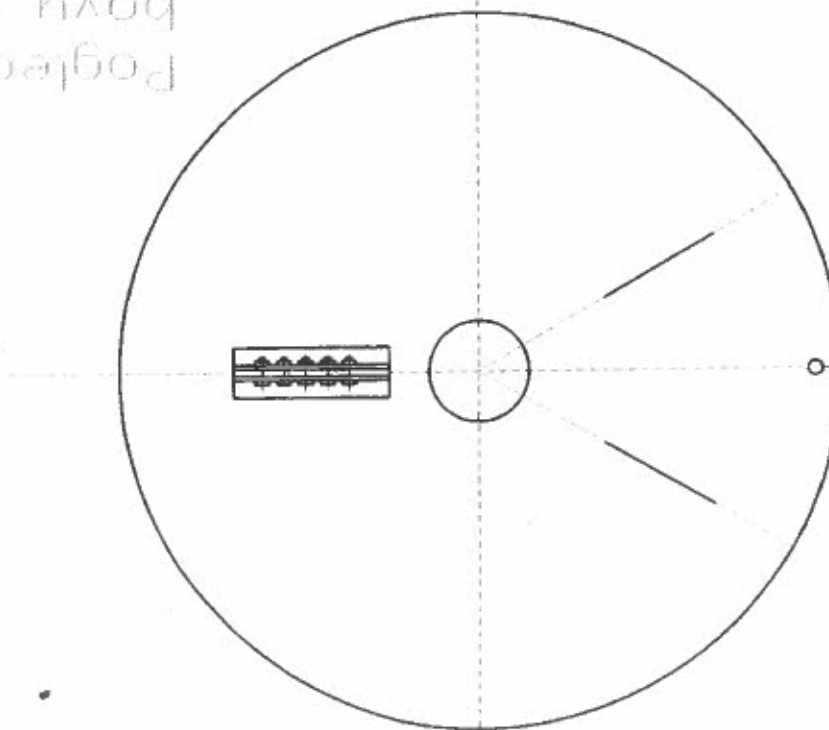
FRYDERSKI  
ZAWRÓT

R 110

Pogled na  
bovu odozgo



Pogled na  
bovu odozdo



B. 110



NOŠAČ RADARSKOG REFLEKTORA

R 12

